

Kol. Opis

1 UPS 32-100 N 180



Paznja! Slika proizvoda se može razlikovati od stvarnog proizvoda

Proizvodni broj: [95906489](#)

Pumpa je sa zatvorenim rotorom, to jest pumpa i motor formiraju integralnu jedinicu bez osovinskog zaptivka sa samo dva dihtunga.

Ležaji se podmazuju pomoću pumpane tečnosti.

Broj brzina: Pumpa ima 3-koračni selektor brzine.

Pumpu karakteriše:

- * Vratilo od nerđajućeg čelika.
- * Keramički sistem radialnih ležaja.
- * Osovinski ležaj od ugljenika.
- * Omotač rotora i oplata ležaja od nerđajućeg čelika.

Rotor: * Radno kolo otporno na koroziju, Kompozitni materijal, PES/PP.

Kućište pumpe: * Nerđajući čelik kućište pumpe.

Faza: Motor je 1-fazni motor.

Ne zahteva dopunsku zaštitu motora.

Tečnost:

Dizana tečnost: voda

Raspon temperature tečnosti: 248 .. 383 K

Selected liquid temperature: 333 K

Gustina: 983.2 kg/m³

Tehnički:

TF klasa: 95

Saglasnosti na natpisnoj pločici: CE,EAC,WEEE

Materijali:

Kućište pumpe: Nerđajući čelik
DIN W.-Nr. 1.4301
AISI 304

Rotor: Kompozitni materijal, PES/PP

Ugradnja:

Amb. max pri 80 dgr C teč.: 313 K

Maksimalni radni pritisak: 1000 kPa

Dimenzija izlaza pumpe: G 2

Nazivni pritisak: PN 10

Dužina ugrađivanja: 180 mm

Elektro podaci:

Potrebna snaga u brzini 1: 280 W

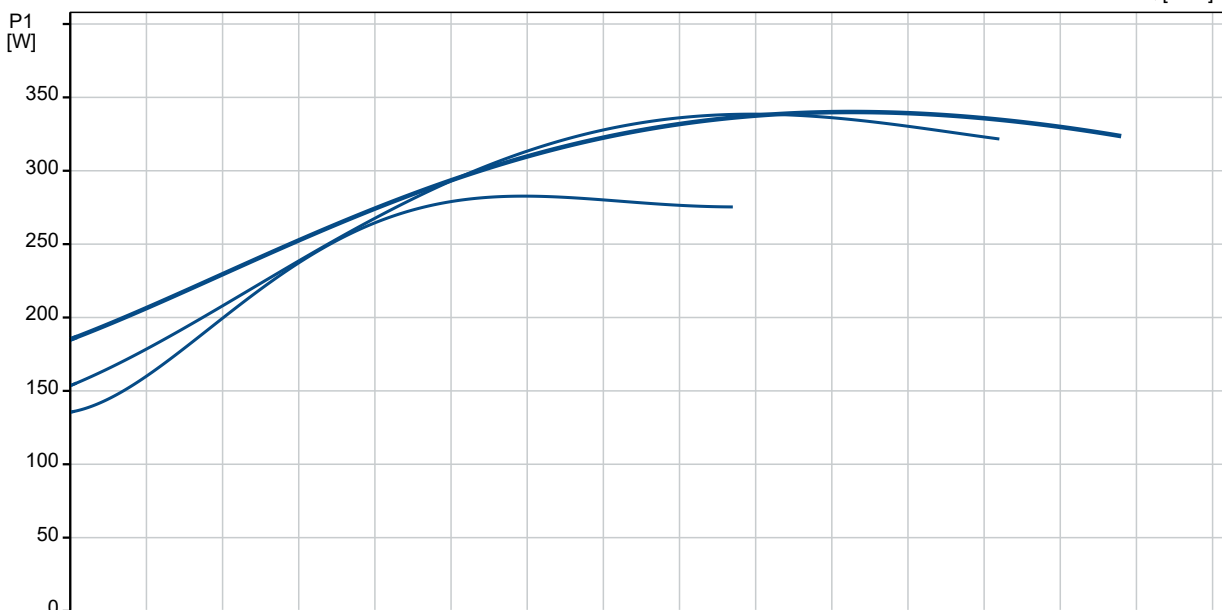
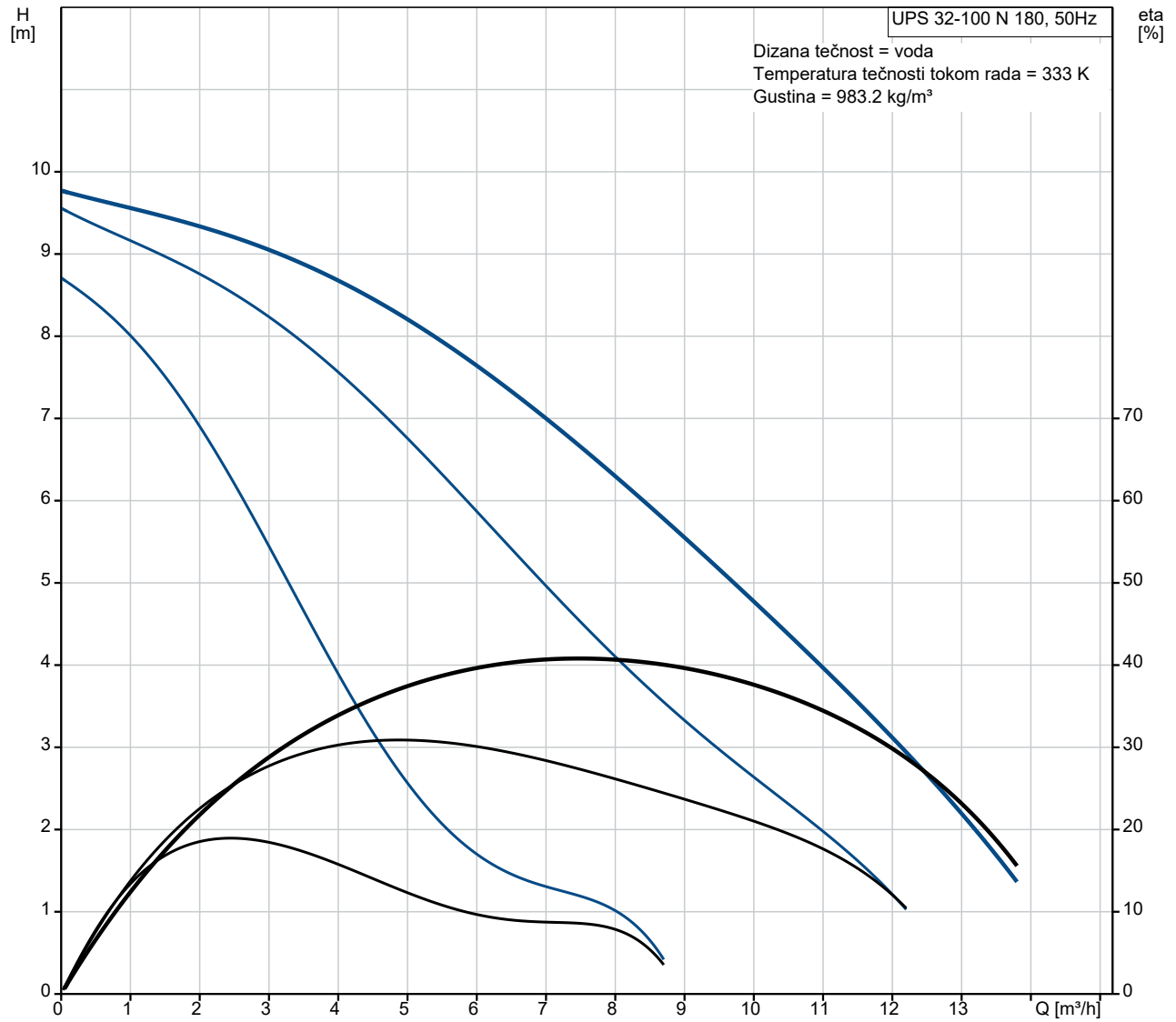
Potrebna snaga u brzini 2: 340 W

Max. ulazna snaga: 345 W

Kol. Opis

Frekvencija struje:	50 Hz
Potrebni napon:	1 x 230 V
Utrošak struje u brzini 1:	1.3 A
Utrošak struje u brzini 2:	1.5 A
Utrošak struje u brzini 3:	1.52 A
Veličina kondenzatora - radni:	9.5 μ F
Klasa zaštite (IEC 34-5):	X4D
Klasa izolacije (IEC 85):	H
Ostali:	
Neto masa:	6.4 kg
Bruto masa:	6.9 kg
Transportna zapremina:	0.012 m ³
Danski VVS Br.:	380646100
Finnish LVI No.:	4615615
Country of origin:	DE
Custom tariff no.:	84137030

95906489 UPS 32-100 N 180 50 Hz



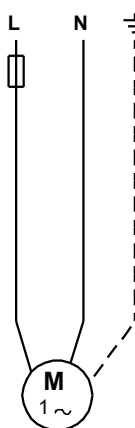
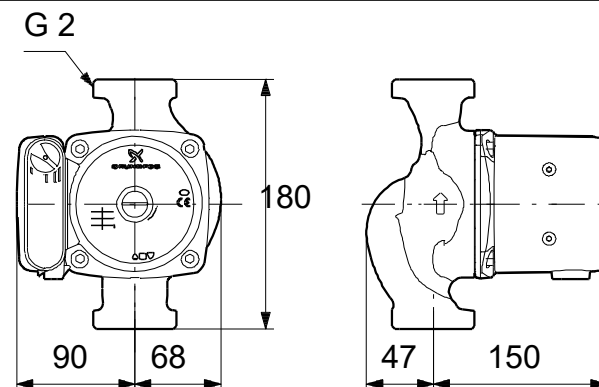
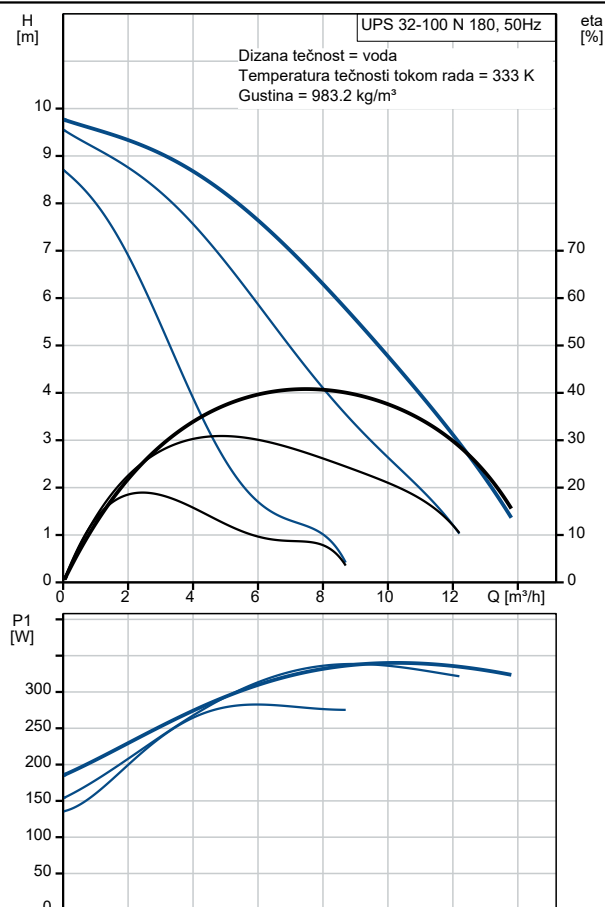
Naziv firme:

Napravio:

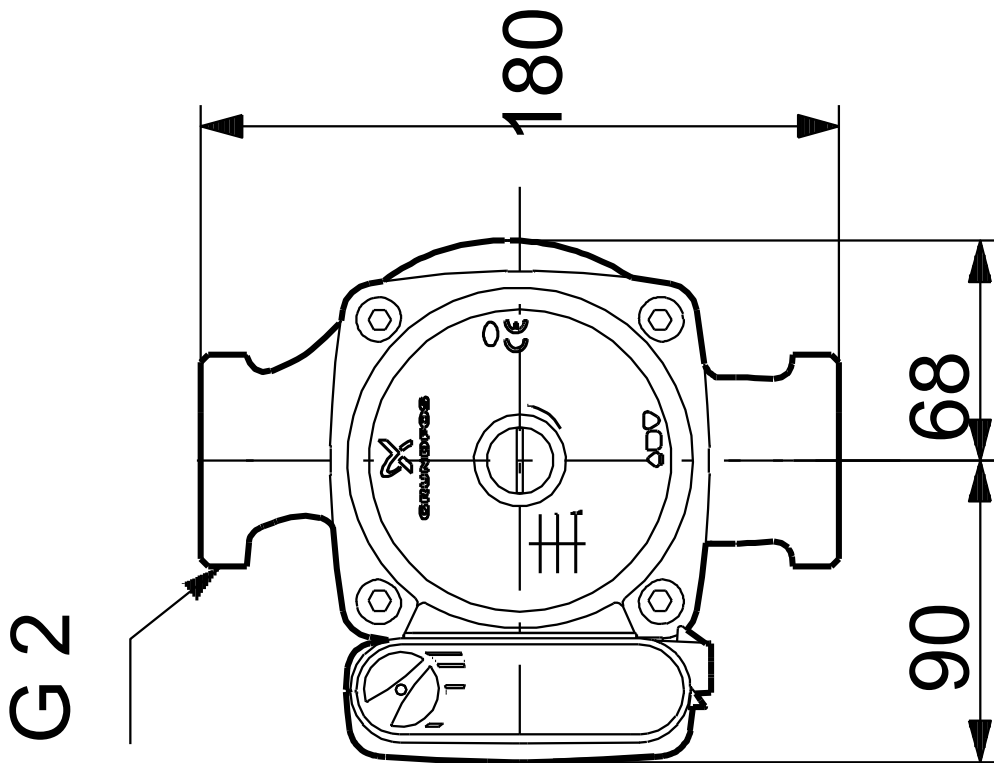
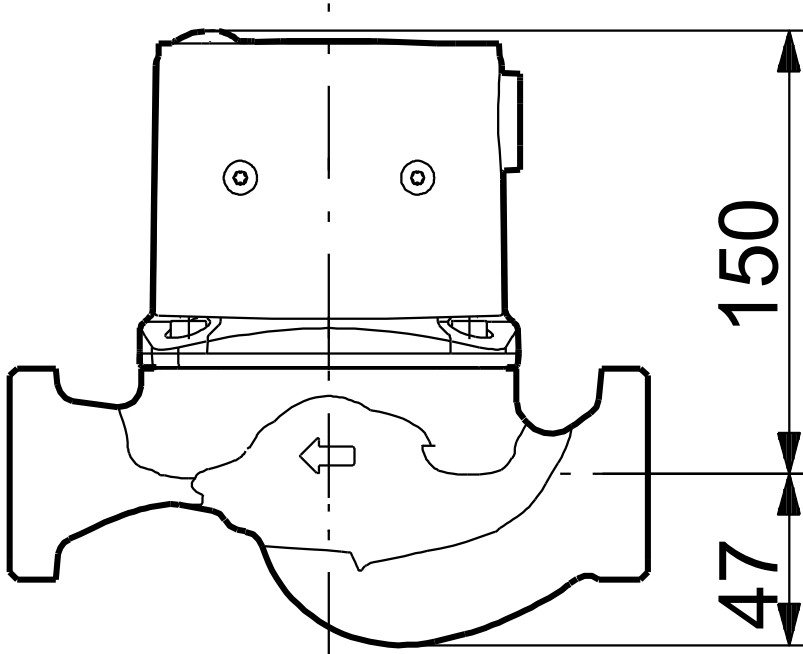
Telefon:

Datum: 14.4.2021.

Opis	Vrednost
Opšte informacije:	
Ime proizvođača:	UPS 32-100 N 180
Šifra proizvođača:	95906489
EAN broj:	5700311289945
Cena:	€ 825.65
Tehnički:	
Broj brzina:	3
Visina max.:	10 m
TF klasa:	95
Saglasnosti na natpisnoj pločici:	CE,EAC,WEEE
Materijali:	
Kućište pumpe:	Nerđajući čelik
Kućište pumpe:	DIN W.-Nr. 1.4301
Kućište pumpe:	AISI 304
Rotor:	Kompozitni materijal, PES/PP
Ugradnja:	
Amb. max pri 80 dgr C teč.:	313 K
Maksimalni radni pritisak:	1000 kPa
Dimenzija izlaza pumpe:	G 2
Nazivni pritisak:	PN 10
Dužina ugrađivanja:	180 mm
Tečnost:	
Dizana tečnost:	voda
Raspon temperature tečnosti:	248 .. 383 K
Selected liquid temperature:	333 K
Gustina:	983.2 kg/m ³
Elektro podaci:	
Potrebna snaga u brzini 1:	280 W
Potrebna snaga u brzini 2:	340 W
Max. ulazna snaga:	345 W
Frekvencija struje:	50 Hz
Potrebni napon:	1 x 230 V
Utrošak struje u brzini 1:	1.3 A
Utrošak struje u brzini 2:	1.5 A
Utrošak struje u brzini 3:	1.52 A
Veličina kondenzatora - radni:	9.5 µF
Klasa zaštite (IEC 34-5):	X4D
Klasa izolacije (IEC 85):	H
Zaštita motora:	KONTAKT
Termička zaštita:	interni
Kontrole:	
Položaj priklj. kutije:	9H
Ostali:	
Neto masa:	6.4 kg
Bruto masa:	6.9 kg
Transportna zapremina:	0.012 m ³
Danski VVS Br.:	380646100
Finnish LVI No.:	4615615
Country of origin:	DE
Custom tariff no.:	84137030

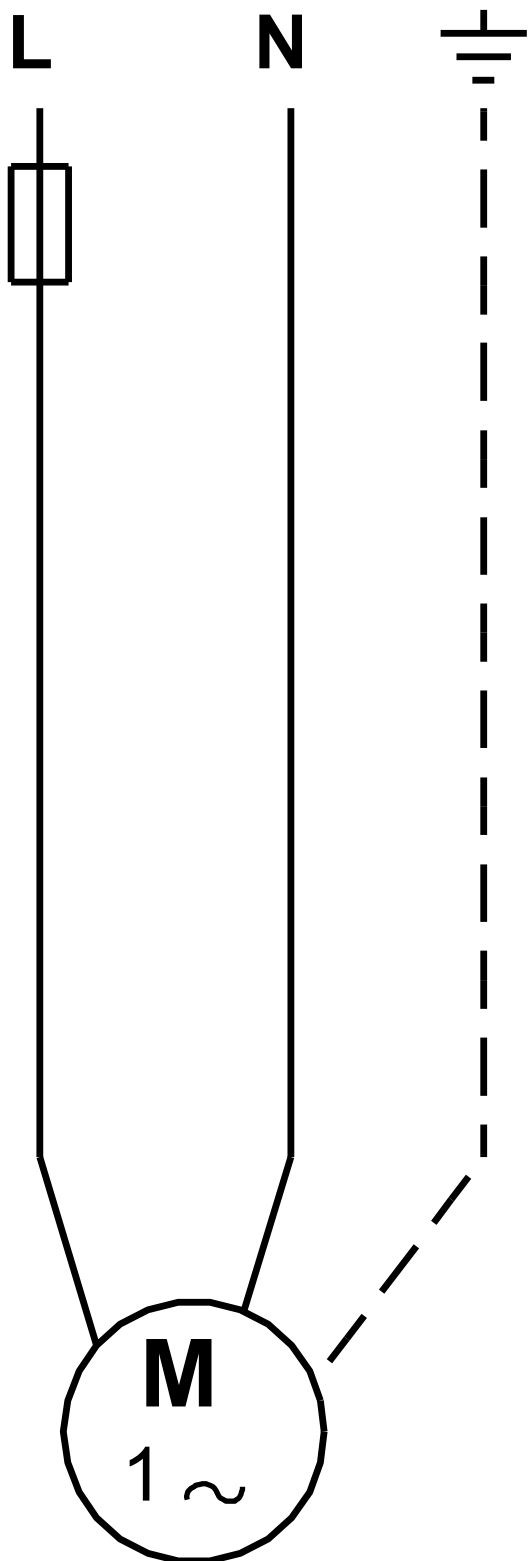


95906489 UPS 32-100 N 180 50 Hz



Napomena! Sve jedinice su u [mm] ukoliko drugačije nije navedeno.
Upozorenje: Ovaj pojednostavljeni dimenzioni crtež ne pokazuje sve detalje.

95906489 UPS 32-100 N 180 50 Hz



Pažnja! Sve jedinice su u [mm] ukoliko nije rečeno drugačije.